



Prüfinstitut der Gütegemeinschaft Schlösser und Beschläge e.V.
PIV Prüfinstitut Schlösser und Beschläge Velbert
Wallstraße 41 · D 42551 Velbert
Leitung PIV Prüfinstitut Schlösser und Beschläge Velbert:
Andrea Horsthemke (B. Eng.)
Geschäftsführung Gütegemeinschaft Schlösser und Beschläge e.V.:
Dipl.-Ing. Stephan Schmidt
Telefon: +49 (0)2051/ 9506-5 · Fax : +49 (0)2051/ 9506-69
Mail: info@piv-velbert.de
Es gelten unsere AGB unter: www.piv-velbert.de

NRW 50

Übereinstimmungszertifikat

Reg. Nr. VE 26-2/18

(Version: 01)

Hiermit wird gemäß § 24 Abs. 2 der Bauordnung für Hessen (Hessische Bauordnung HBO) vom 28. Mai 2018 (GVBl. S. 198), zuletzt geändert durch Gesetz vom 22. November 2022 (GVBl. S. 571) bestätigt, dass das Bauprodukt

Drückergarnitur „L-Technik/ Bicolor“

des Herstellwerks

**HEWI Heinrich Wilke GmbH
Hagenstrasse 2
D-34454 Bad Arolsen**

nach den Ergebnissen der werkseigenen Produktionskontrolle und der von der bauaufsichtlich anerkannten Überwachungsstelle

**PIV Prüfinstitut Schlösser und Beschläge Velbert
Wallstraße 41
D-42551 Velbert**

durchgeführten Fremdüberwachungen den Bestimmungen der in der Verwaltungsvorschrift Technische Baubestimmungen (H-VV TB) des Landes Hessen vom 29. September 2022 Kapitel C2 bekannt gemachten technischen Regeln

Lfd. Nr. C 2.6.9: DIN 18273:1997-12

entspricht.

D-Velbert, 14. März 2023

Dieses Zertifikat hat insgesamt 6 Seiten und ersetzt das Zertifikat Nr. VE 26-2/18 vom 02.07.2018.

Stempel Zertifizierungsstelle



Gregor Röhling
Gregor Röhling, Dipl.-Ing. (FH)
Leiter der Zertifizierungsstelle



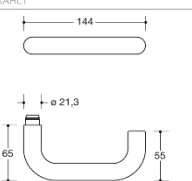
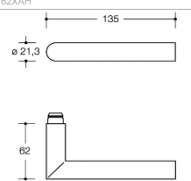
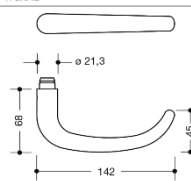
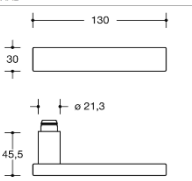
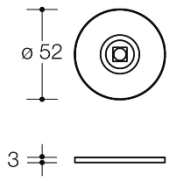
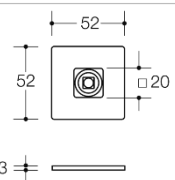

Prüfinstitut der Gütegemeinschaft Schlösser und Beschläge e.V.
 PIV Prüfinstitut Schlösser und Beschläge Velbert
 Wallstraße 41 · D 42551 Velbert
 Leitung PIV Prüfinstitut Schlösser und Beschläge Velbert:
 Andrea Horsthemke (B. Eng.)
 Geschäftsführung Gütegemeinschaft Schlösser und Beschläge e.V.:
 Dipl.-Ing. Stephan Schmidt
 Telefon: +49 (0)2051/ 9506-5 · Fax : +49 (0)2051/ 9506-69
 Mail: info@piv-velbert.de
 Es gelten unsere AGB unter: www.piv-velbert.de

NRW 50

Anlage zum Übereinstimmungszertifikat

Reg. Nr. VE 26-2/18

(Version: 01)

Türdrücker / Rosetten/Schilder	Artikel 111XAHLT 	Artikel 162XAH 	Artikel 173XAB 	Artikel 185XAB 
Artikel 305.21XAL 	111XAL11.130	162XAL11.230	170XAL11.330	
Artikel 307.20SXAL 				180XAL11.5A0
				



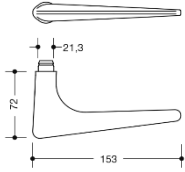
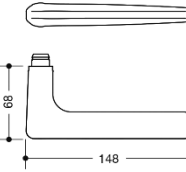
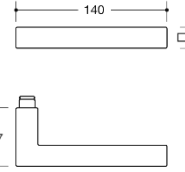
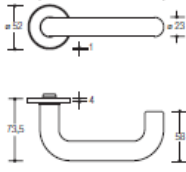
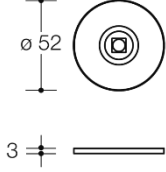
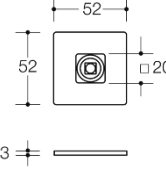

Prüfinstitut der Gütegemeinschaft Schlösser und Beschläge e.V.
 PIV Prüfinstitut Schlösser und Beschläge Velbert
 Wallstraße 41 · D 42551 Velbert
 Leitung PIV Prüfinstitut Schlösser und Beschläge Velbert:
 Andrea Horsthemke (B. Eng.)
 Geschäftsführung Gütegemeinschaft Schlösser und Beschläge e.V.:
 Dipl.-Ing. Stephan Schmidt
 Telefon: +49 (0)2051/ 9506-5 · Fax : +49 (0)2051/ 9506-69
 Mail: info@piv-velbert.de
 Es gelten unsere AGB unter: www.piv-velbert.de

NRW 50

Anlage zum Übereinstimmungszertifikat

Reg. Nr. VE 26-2/18

(Version: 01)

Türdrücker / Rosetten/Schilder	<small>Artikel 251XAB</small> 	<small>Artikel 261XAB</small> 	<small>Artikel 101XAB</small> 	
<small>Artikel 305.21XAL</small> 	250XAL11.130	260XAL11.130		
<small>Artikel 307.20SXAL</small> 			100XAL11.1A0	
			Bicolor	111PCIX11230 111PCIV11230 111PBIX11230 111PBIV11230

Bicolor: Rosette aus Edelstahl matt oder glänzend
 PVD Beschichtung in verschiedenen Farben
 Kunststoff Inlay der Rosette in 16 HEWI Farben



Prüfinstitut der Gütegemeinschaft Schlösser und Beschläge e.V.
 PIV Prüfinstitut Schlösser und Beschläge Velbert
 Wallstraße 41 · D 42551 Velbert
 Leitung PIV Prüfinstitut Schlösser und Beschläge Velbert:
 Andrea Horsthemke (B. Eng.)
 Geschäftsführung Gütegemeinschaft Schlösser und Beschläge e.V.:
 Dipl.-Ing. Stephan Schmidt
 Telefon: +49 (0)2051/ 9506-5 · Fax : +49 (0)2051/ 9506-69
 Mail: info@piv-velbert.de
 Es gelten unsere AGB unter: www.piv-velbert.de

NRW 50

Anlage zum Übereinstimmungszertifikat

Reg. Nr. VE 26-2/18

(Version: 01)

<p>Türdrücker / Rosetten/Schilder</p>				
<p>Artikel 305.21XAL</p>				
<p>Artikel 307.20SXAL</p>				
	<p> 162PCIX11230 162PCIV11230 162PBIX11230 162PBIV11230 </p>	<p> 270XPIX11130 270XPIV11130 </p>		



Prüfinstitut der Gütegemeinschaft Schlösser und Beschläge e.V.
 PIV Prüfinstitut Schlösser und Beschläge Velbert
 Wallstraße 41 · D 42551 Velbert
 Leitung PIV Prüfinstitut Schlösser und Beschläge Velbert:
 Andrea Horsthemke (B. Eng.)
 Geschäftsführung Gütegemeinschaft Schlösser und Beschläge e.V.:
 Dipl.-Ing. Stephan Schmidt
 Telefon: +49 (0)2051/ 9506-5 · Fax : +49 (0)2051/ 9506-69
 Mail: info@piv-velbert.de
 Es gelten unsere AGB unter: www.piv-velbert.de

NRW 50

Anlage zum Übereinstimmungszertifikat

Reg. Nr. VE 26-2/18

(Version: 01)

Serie	Technik	Garniturarten	Kürzel	Material	Drückermodelle	Kürzel	Schild- oder Rosettenform	Kürzel	Knopfform	Kürzel
111X	L	HEWI Feuerschutzgarnitur	11	Edelstahl	111X...L	1	305.21X...L 305.20SX...L	3 3		
162X	L				161X...L 162X...L	1 2	307.21X...L 307.20SX...L	A A		
170X	L				173X...L	3				
180X	L				181X...L 185X...L	1 2	306.23X...LFS 308X...LFS	3 A		
100X	L				101X...L	1				
250X	L				251X...L	1				
260X	L				261X...L	1				
270X	L				271X...L	1				



Prüfinstitut der Gütegemeinschaft Schlösser und Beschläge e.V.
PIV Prüfinstitut Schlösser und Beschläge Velbert
Wallstraße 41 · D 42551 Velbert
Leitung PIV Prüfinstitut Schlösser und Beschläge Velbert:
Andrea Horsthemke (B. Eng.)
Geschäftsführung Gütegemeinschaft Schlösser und Beschläge e.V.:
Dipl.-Ing. Stephan Schmidt
Telefon: +49 (0)2051/ 9506-5 · Fax : +49 (0)2051/ 9506-69
Mail: info@piv-velbert.de
Es gelten unsere AGB unter: www.piv-velbert.de

NRW 50

Anlage zum Übereinstimmungszertifikat

Reg. Nr. VE 26-2/18

(Version: 01)

Beispiel	
111H01.130	
111	
H	Serie
01	H-Technik
.	Garniturart
Platzhalter	
1 Kürzel "1" für Drücker 111.23H	
3 Kürzel "3" für Rosetten 305.23H und 306.23	
0 keinen Knopf	
XP Pulveroberfläche	

Eine Garnitur kann im Bereich der waagrechten breiten Zeilentrennung kombiniert werden, wobei Garniturarten, Drücker, Schilder, Rosetten und Knöpfe freiwählbar sind. Die Unterscheidung wird immer über das Kürzel erzeugt.

Bei allen Garnituren können unterschiedliche Vierkante, Türbreiten, Lochungen, Farben und Oberflächen über weitere Bestellmerkmale aktiviert werden.